

| Зона | Поз. обозначение | Наименование                         | Кол | Примечание |
|------|------------------|--------------------------------------|-----|------------|
|      | A1...A2          | Источник питания DRA30-24            | 2   |            |
|      |                  |                                      |     |            |
|      |                  |                                      |     |            |
|      |                  |                                      |     |            |
|      |                  |                                      |     |            |
|      |                  |                                      |     |            |
|      |                  |                                      |     |            |
|      | A11..A12         | Модуль ТС430                         | 2   |            |
|      | A21..A22         | Модуль ТИТ430                        | 2   |            |
|      | K1...K8          | Клемник Сб04142 (двойной)            | 8   |            |
|      |                  |                                      |     |            |
|      |                  |                                      |     |            |
|      |                  |                                      |     |            |
|      |                  |                                      |     |            |
|      | У1               | Устройство защиты линии (CAN)        | 1   |            |
|      |                  |                                      |     |            |
|      |                  |                                      |     |            |
|      |                  |                                      |     |            |
|      | СБ               | Сервисный блок в составе:            | 1   |            |
|      | KPH              | Реле контроля напряжения             | 1   |            |
|      | Д1               | Датчик открывания дверей             | 1   |            |
|      | A6               | Розетка 220В                         | 1   |            |
|      |                  |                                      |     |            |
|      |                  |                                      |     |            |
|      | XP               | Клеммник Legrand 2,5мм 2 конт.       | 1   |            |
|      |                  |                                      |     |            |
|      | X3               | Клеммник Legrand 2,5мм 4 конт. (24В) | 1   |            |
|      | X4               | Клеммник Legrand 2,5мм 2 конт. (24В) | 1   |            |
|      |                  |                                      |     |            |
|      | QF1              | Автоматический выключатель С6        | 1   |            |
|      |                  |                                      |     |            |
|      |                  |                                      |     |            |
|      |                  |                                      |     |            |
|      |                  |                                      |     |            |

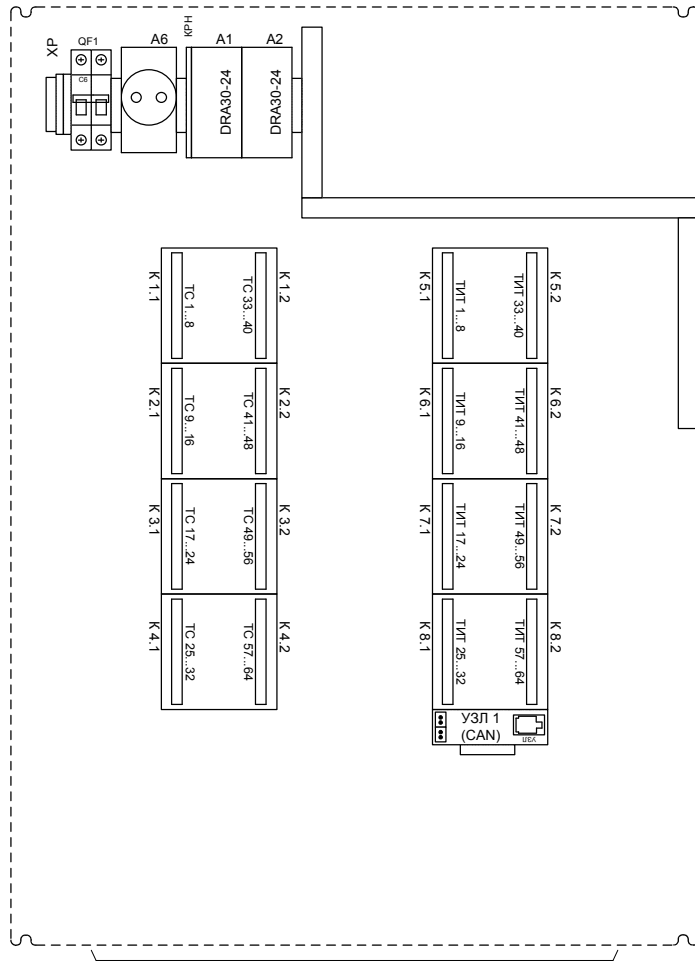
|             |          |      |        |         |      |                       |  |      |        |
|-------------|----------|------|--------|---------|------|-----------------------|--|------|--------|
| Изм.        | Кол.     | Лист | № док. | Подпись | Дата | СТ86-64.64.0Р ПЭЗ     |  |      |        |
|             |          |      |        |         |      | Вариант СБ/CANz       |  |      |        |
| Разработал  | Карелин  |      |        |         |      | Перечень<br>элементов | Стадия   | Лист | Листов |
| Проверил    | Дмитриев |      |        |         |      |                       | РП   | 1    | 1      |
| Н. Контроль |          |      |        |         |      |                       | ООО «НТК ИНТЕРФЕЙС»<br>г.Екатеринбург<br>2009 г. |      |        |
| Утвердил    | Дмитриев |      |        |         |      |                       |  |      |        |

Взам. инв. №

Подпись и дата

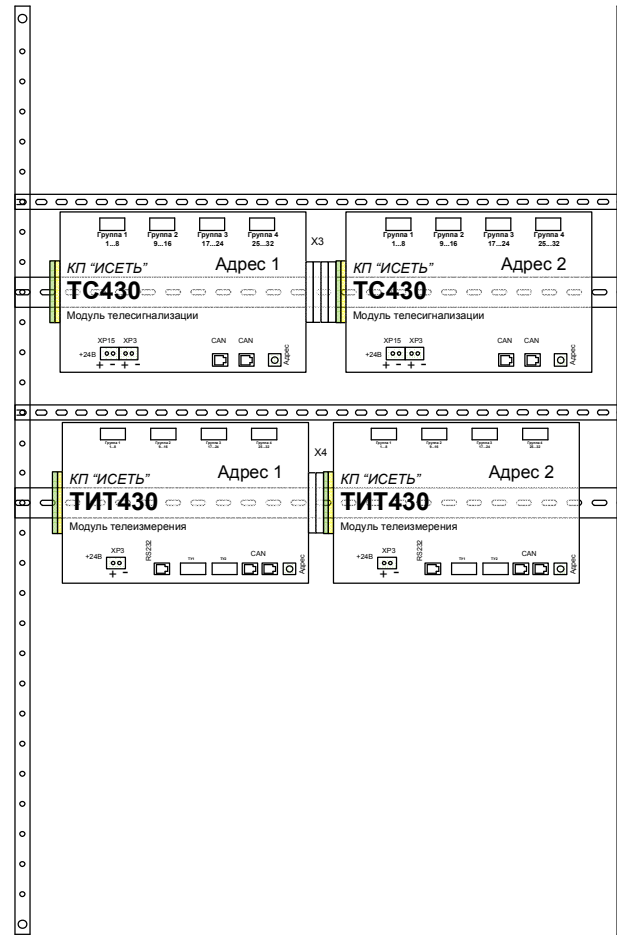
Инев. № подл.

### Монтажная панель



Окно для ввода кабелей

### Передняя дверь



Име. № подл.      Подпись и дата      Взам. инв. №

|             |          |      |        |         |      |
|-------------|----------|------|--------|---------|------|
| Изм.        | Кол.     | Лист | № док. | Подпись | Дата |
| Разработал  | Карелин  |      |        |         |      |
| Проверил    | Дмитриев |      |        |         |      |
| Н. Контроль |          |      |        |         |      |
| Утвердил    | Дмитриев |      |        |         |      |

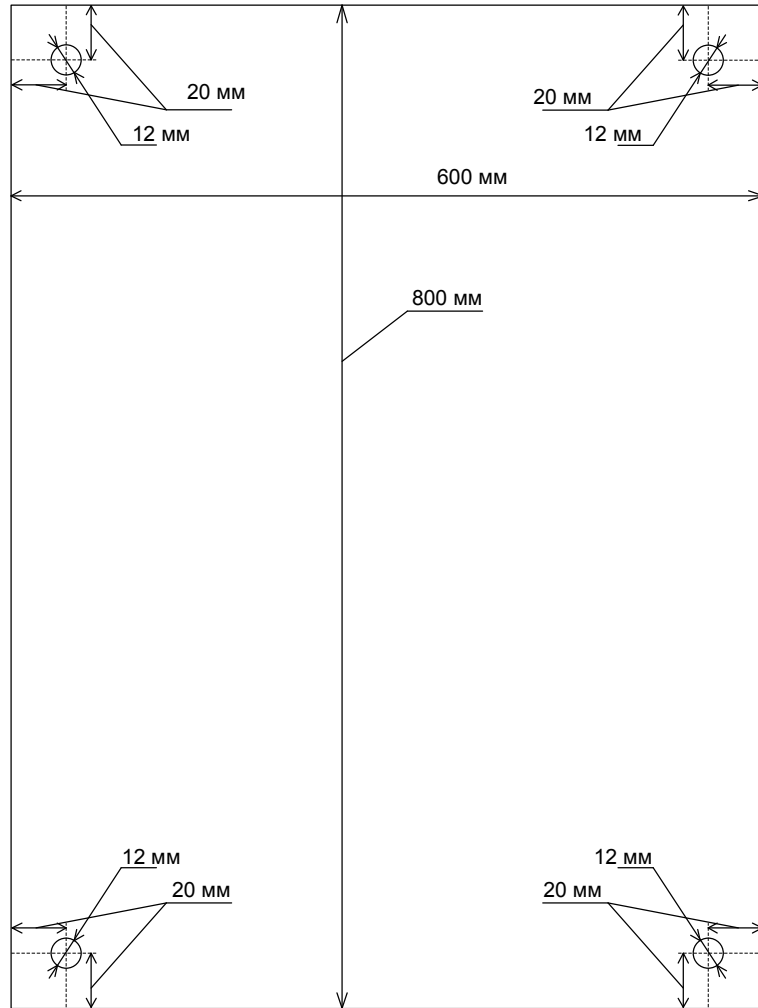
СТ86-64.64.0P BO

Вариант СБ/CANz

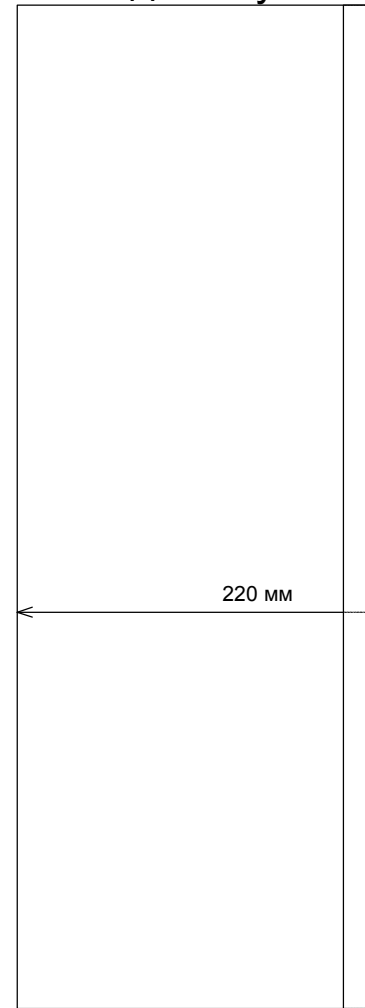
**Общий вид**

|  |      |        |
|--|------|--------|
| Стадия   | Лист | Листов |
| РП   | 1    | 1      |
| ООО «НТК ИНТЕРФЕЙС»<br>г.Екатеринбург<br>2009 г. |      |        |

### Задняя стенка шкафа



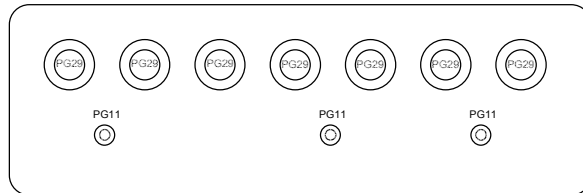
### Вид сбоку



Кабельный ввод  
PG29  
Ø 24 мм  
Допустимый  
размер кабеля

Кабельный ввод  
PG11  
Ø 10 мм  
Допустимый  
размер кабеля

Расположение и количество кабельных вводов



| Изм.        | Кол. | Лист     | № док. | Подпись | Дата |
|-------------|------|----------|--------|---------|------|
| Разработал  |      | Карелин  |        |         |      |
| Проверил    |      | Дмитриев |        |         |      |
| Н. Контроль |      |          |        |         |      |
| Утвердил    |      | Дмитриев |        |         |      |

СТ86-64.64.0Р

Вариант СБ/CANz

**Габариты**

| Стадия  | Лист | Листов |
|---|------|--------|
| РП  | 1    | 1      |
| ООО «НТК ИНТЕРФЕЙС»<br>г. Екатеринбург<br>2009 г. |      |        |

Изм. № покл. Подпись и дата. Взам. инв. №

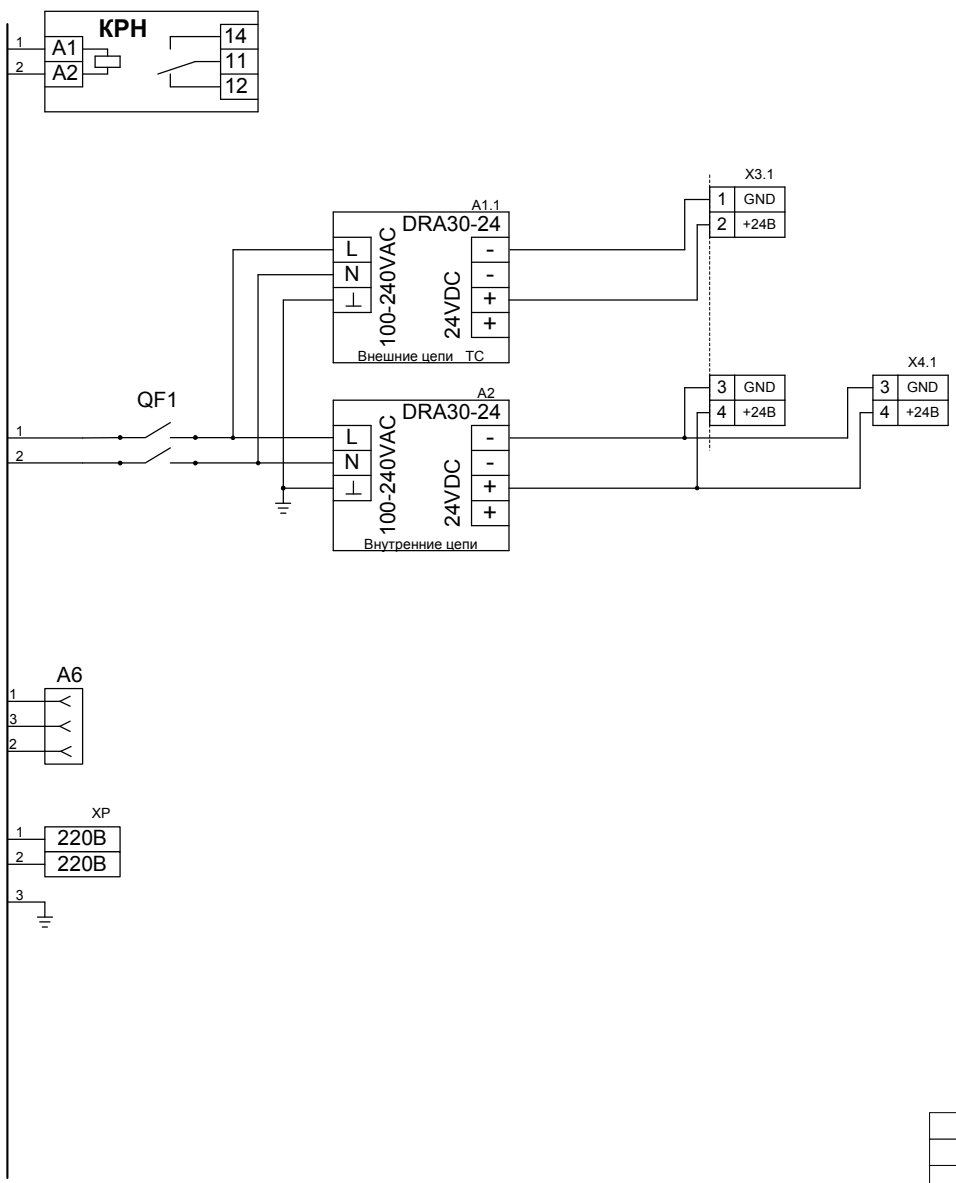
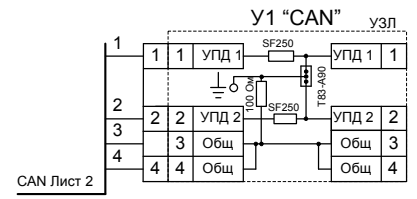


Схема кабеля 1

| X1  |    | X2 |     |
|-----|----|----|-----|
| GND | 1  | 1  | GND |
| IN1 | 2  | 2  | IN1 |
| IN2 | 3  | 3  | IN2 |
| IN3 | 4  | 4  | IN3 |
| IN4 | 5  | 5  | IN4 |
| IN5 | 6  | 6  | IN5 |
| IN6 | 7  | 7  | IN6 |
| IN7 | 8  | 8  | IN7 |
| IN8 | 9  | 9  | IN8 |
| GND | 10 | 10 | GND |

Схема кабеля 2

| X1  |    | X2 |     |
|-----|----|----|-----|
| GND | 1  | 10 | GND |
| IN1 | 2  | 9  | IN1 |
| IN2 | 3  | 8  | IN2 |
| IN3 | 4  | 7  | IN3 |
| IN4 | 5  | 6  | IN4 |
| IN5 | 6  | 5  | IN5 |
| IN6 | 7  | 4  | IN6 |
| IN7 | 8  | 3  | IN7 |
| IN8 | 9  | 2  | IN8 |
| GND | 10 | 1  | GND |



|                |  |
|----------------|--|
| Изм. № подл.   |  |
| Подпись и дата |  |
| Взам. инв. №   |  |

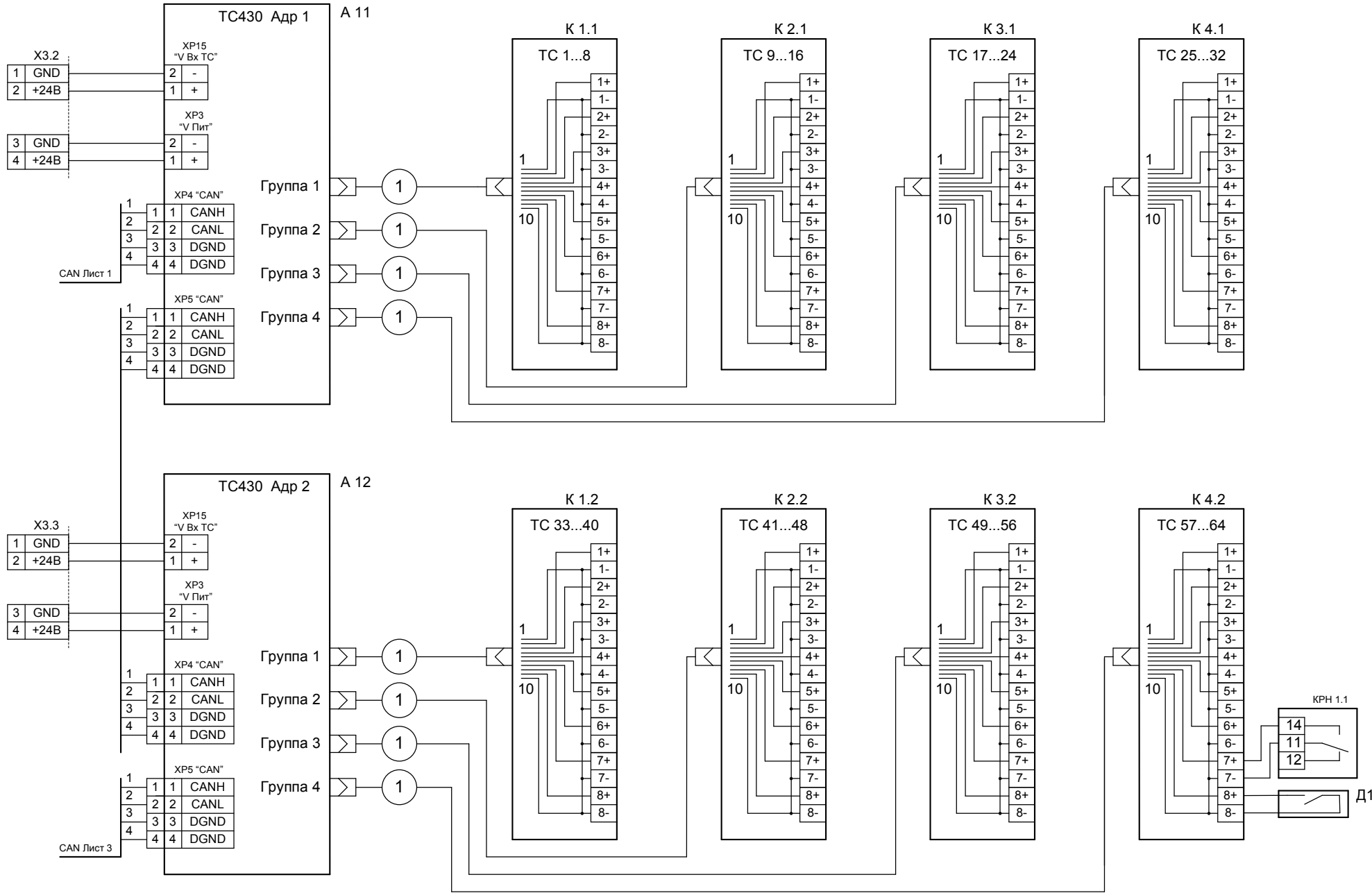
| Изм.        | Кол. | Лист     | № док. | Подпись | Дата |
|-------------|------|----------|--------|---------|------|
| Разработал  |      | Карелин  |        |         |      |
| Проверил    |      | Дмитриев |        |         |      |
| Н. Контроль |      |          |        |         |      |
| Утвердил    |      | Дмитриев |        |         |      |

СТ86-64.64.0Р ЭЗ

Вариант СБ/CANz

|                         |        |      |        |
|-------------------------|--------|------|--------|
| <b>Схема соединений</b> | Стадия | Лист | Листов |
|                         | РП     | 1    | 3      |

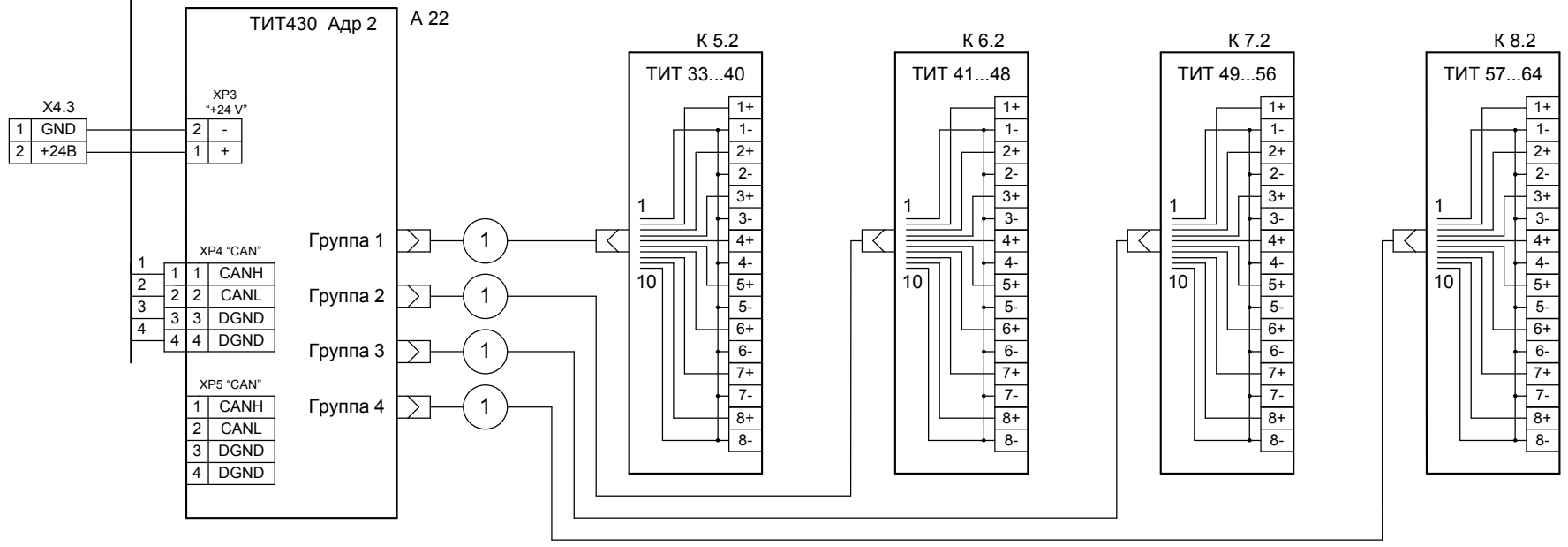
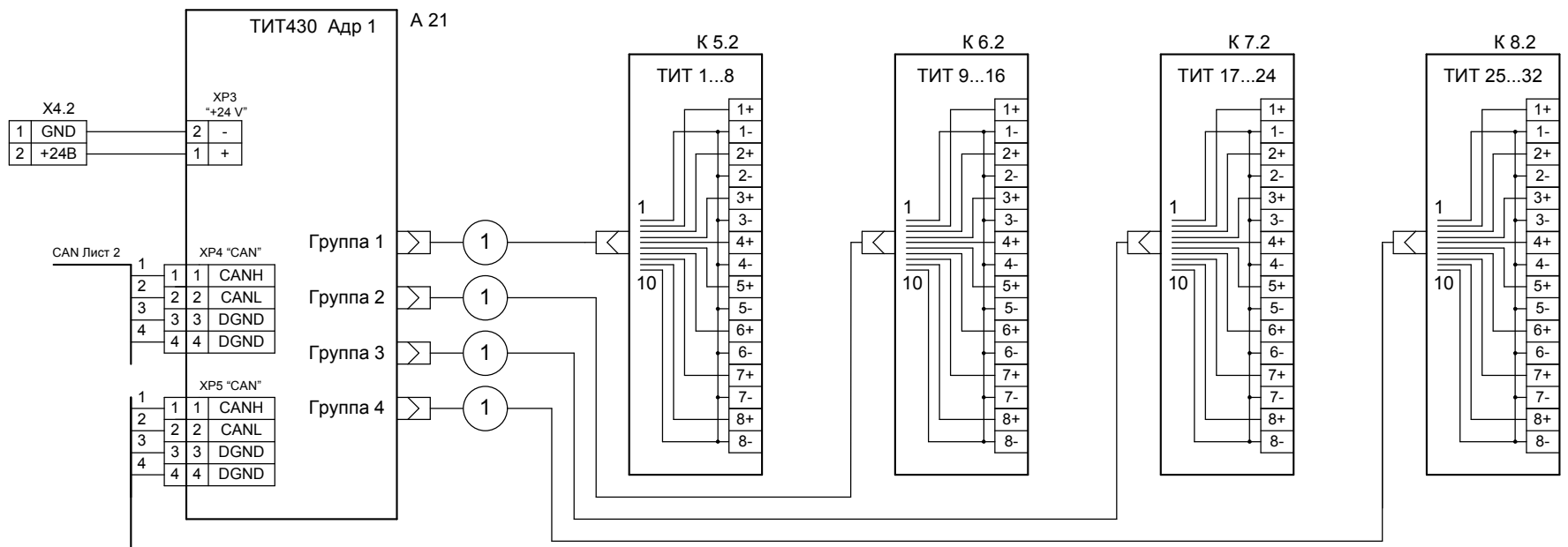
ООО «НТК ИНТЕРФЕЙС»  
г. Екатеринбург  
2009 г.



Име. № подл. Подпись и дата. Взам. инв. №

|      |       |      |       |       |      |
|------|-------|------|-------|-------|------|
| Изм. | Кол.у | Лист | Недок | Подп. | Дата |
|      |       |      |       |       |      |

СТ86-64.64.0Р ЭЗ



Име. № подл. Подпись и дата. Взам. инв. №

|      |       |      |       |       |      |
|------|-------|------|-------|-------|------|
| Изм. | Кол.у | Лист | Недок | Подп. | Дата |
|      |       |      |       |       |      |

СТ86-64.64.0Р ЭЗ

| Клемник                  | Контакт | № п/п | СИГНАЛ | Кабель / провод | Куда поступает |
|--------------------------|---------|-------|--------|-----------------|----------------|
| <b>К 1.1 (ТС 1...8)</b>  | 1+      | 1     | Общ.   |                 |                |
|                          | 1-      |       |        |                 |                |
|                          | 2+      | 2     | Общ.   |                 |                |
|                          | 2-      |       |        |                 |                |
|                          | 3+      | 3     | Общ.   |                 |                |
|                          | 3-      |       |        |                 |                |
|                          | 4+      | 4     | Общ.   |                 |                |
|                          | 4-      |       |        |                 |                |
|                          | 5+      | 5     | Общ.   |                 |                |
|                          | 5-      |       |        |                 |                |
|                          | 6+      | 6     | Общ.   |                 |                |
|                          | 6-      |       |        |                 |                |
|                          | 7+      | 7     | Общ.   |                 |                |
|                          | 7-      |       |        |                 |                |
|                          | 8+      | 8     | Общ.   |                 |                |
|                          | 8-      |       |        |                 |                |
| <b>К 2.1 (ТС 9...16)</b> | 1+      | 9     | Общ.   |                 |                |
|                          | 1-      |       |        |                 |                |
|                          | 2+      | 10    | Общ.   |                 |                |
|                          | 2-      |       |        |                 |                |
|                          | 3+      | 11    | Общ.   |                 |                |
|                          | 3-      |       |        |                 |                |
|                          | 4+      | 12    | Общ.   |                 |                |
|                          | 4-      |       |        |                 |                |
|                          | 5+      | 13    | Общ.   |                 |                |
|                          | 5-      |       |        |                 |                |
|                          | 6+      | 14    | Общ.   |                 |                |
|                          | 6-      |       |        |                 |                |
|                          | 7+      | 15    | Общ.   |                 |                |
|                          | 7-      |       |        |                 |                |
|                          | 8+      | 16    | Общ.   |                 |                |
|                          | 8-      |       |        |                 |                |

Взам. инв. №

Подпись и дата

Инв. № подл.

СТ86-64.64.0P.ТС Э5

Вариант СБ/CANz

| Изм.        | Кол. | Лист     | № док. | Подпись | Дата |
|-------------|------|----------|--------|---------|------|
| Разработал  |      | Карелин  |        |         |      |
| Проверил    |      | Дмитриев |        |         |      |
| Н. Контроль |      |          |        |         |      |
| Утвердил    |      | Дмитриев |        |         |      |

**Таблица  
подключения ТС**

| Стадия | Лист | Листов |
|--------|------|--------|
| РП     | 1    | 4      |

ООО «НТК ИНТЕРФЕЙС»  
г.Екатеринбург  
2009 г.

| Клемник                   | Контакт | № п/п | СИГНАЛ | Кабель / провод | Куда поступает |
|---------------------------|---------|-------|--------|-----------------|----------------|
| <b>К 3.1 (ТС 17...24)</b> | 1+      | 17    | Общ.   |                 |                |
|                           | 1-      |       |        |                 |                |
|                           | 2+      | 18    | Общ.   |                 |                |
|                           | 2-      |       |        |                 |                |
|                           | 3+      | 19    | Общ.   |                 |                |
|                           | 3-      |       |        |                 |                |
|                           | 4+      | 20    | Общ.   |                 |                |
|                           | 4-      |       |        |                 |                |
|                           | 5+      | 21    | Общ.   |                 |                |
|                           | 5-      |       |        |                 |                |
|                           | 6+      | 22    | Общ.   |                 |                |
|                           | 6-      |       |        |                 |                |
| 7+                        | 23      | Общ.  |        |                 |                |
| 7-                        |         |       |        |                 |                |
| 8+                        | 24      | Общ.  |        |                 |                |
| 8-                        |         |       |        |                 |                |
| <b>К 4.1 (ТС 25...32)</b> | 1+      | 25    | Общ.   |                 |                |
|                           | 1-      |       |        |                 |                |
|                           | 2+      | 26    | Общ.   |                 |                |
|                           | 2-      |       |        |                 |                |
|                           | 3+      | 27    | Общ.   |                 |                |
|                           | 3-      |       |        |                 |                |
|                           | 4+      | 28    | Общ.   |                 |                |
|                           | 4-      |       |        |                 |                |
|                           | 5+      | 29    | Общ.   |                 |                |
|                           | 5-      |       |        |                 |                |
|                           | 6+      | 30    | Общ.   |                 |                |
|                           | 6-      |       |        |                 |                |
|                           | 7+      | 31    | Общ.   |                 |                |
|                           | 7-      |       |        |                 |                |
|                           | 8+      | 32    | Общ.   |                 |                |
|                           | 8-      |       |        |                 |                |

|              |                |              |
|--------------|----------------|--------------|
| Име. № подл. | Подпись и дата | Взам. инв. № |
|              |                |              |

|      |       |      |      |       |      |
|------|-------|------|------|-------|------|
| Изм. | Кол.л | Лист | №док | Подп. | Дата |
|      |       |      |      |       |      |

СТ86-64.64.0Р.ТС Э5



| Клемник                   | Контакт | № п/п | СИГНАЛ | Кабель / провод | Куда поступает |
|---------------------------|---------|-------|--------|-----------------|----------------|
| <b>К 1.2 (ТС 33...40)</b> | 1+      | 33    | Общ.   |                 |                |
|                           | 1-      |       |        |                 |                |
|                           | 2+      | 34    | Общ.   |                 |                |
|                           | 2-      |       |        |                 |                |
|                           | 3+      | 35    | Общ.   |                 |                |
|                           | 3-      |       |        |                 |                |
|                           | 4+      | 36    | Общ.   |                 |                |
|                           | 4-      |       |        |                 |                |
|                           | 5+      | 37    | Общ.   |                 |                |
|                           | 5-      |       |        |                 |                |
|                           | 6+      | 38    | Общ.   |                 |                |
|                           | 6-      |       |        |                 |                |
|                           | 7+      | 39    | Общ.   |                 |                |
|                           | 7-      |       |        |                 |                |
| 8+                        | 40      | Общ.  |        |                 |                |
| 8-                        |         |       |        |                 |                |
| <b>К 2.2 (ТС 41...48)</b> | 1+      | 41    | Общ.   |                 |                |
|                           | 1-      |       |        |                 |                |
|                           | 2+      | 42    | Общ.   |                 |                |
|                           | 2-      |       |        |                 |                |
|                           | 3+      | 43    | Общ.   |                 |                |
|                           | 3-      |       |        |                 |                |
|                           | 4+      | 44    | Общ.   |                 |                |
|                           | 4-      |       |        |                 |                |
|                           | 5+      | 45    | Общ.   |                 |                |
|                           | 5-      |       |        |                 |                |
|                           | 6+      | 46    | Общ.   |                 |                |
|                           | 6-      |       |        |                 |                |
|                           | 7+      | 47    | Общ.   |                 |                |
|                           | 7-      |       |        |                 |                |
| 8+                        | 48      | Общ.  |        |                 |                |
| 8-                        |         |       |        |                 |                |

|              |                |              |
|--------------|----------------|--------------|
| Име. № подл. | Подпись и дата | Взам. инв. № |
|              |                |              |

|      |       |      |      |       |      |
|------|-------|------|------|-------|------|
| Изм. | Кол.л | Лист | №док | Подп. | Дата |
|      |       |      |      |       |      |

СТ86-64.64.0Р.ТС Э5

| Клемник                   | Контакт | № п/п | СИГНАЛ | Кабель / провод | Куда поступает |
|---------------------------|---------|-------|--------|-----------------|----------------|
| <b>К 3.2 (ТС 49...56)</b> | 1+      | 49    | Общ.   |                 |                |
|                           | 1-      |       |        |                 |                |
|                           | 2+      | 50    | Общ.   |                 |                |
|                           | 2-      |       |        |                 |                |
|                           | 3+      | 51    | Общ.   |                 |                |
|                           | 3-      |       |        |                 |                |
|                           | 4+      | 52    | Общ.   |                 |                |
|                           | 4-      |       |        |                 |                |
|                           | 5+      | 53    | Общ.   |                 |                |
|                           | 5-      |       |        |                 |                |
|                           | 6+      | 54    | Общ.   |                 |                |
|                           | 6-      |       |        |                 |                |
|                           | 7+      | 55    | Общ.   |                 |                |
|                           | 7-      |       |        |                 |                |
| 8+                        | 56      | Общ.  |        |                 |                |
| 8-                        |         |       |        |                 |                |
| <b>К 4.2 (ТС 57...64)</b> | 1+      | 57    | Общ.   |                 |                |
|                           | 1-      |       |        |                 |                |
|                           | 2+      | 58    | Общ.   |                 |                |
|                           | 2-      |       |        |                 |                |
|                           | 3+      | 59    | Общ.   |                 |                |
|                           | 3-      |       |        |                 |                |
|                           | 4+      | 60    | Общ.   |                 |                |
|                           | 4-      |       |        |                 |                |
|                           | 5+      | 61    | Общ.   |                 |                |
|                           | 5-      |       |        |                 |                |
|                           | 6+      | 62    | Общ.   |                 |                |
|                           | 6-      |       |        |                 |                |
|                           | 7+      | 63    | Общ.   |                 |                |
|                           | 7-      |       |        |                 |                |
| 8+                        | 64      | Общ.  |        |                 |                |
| 8-                        |         |       |        |                 |                |

|              |                |              |
|--------------|----------------|--------------|
| Име. № подл. | Подпись и дата | Взам. инв. № |
|              |                |              |

|      |       |      |      |       |      |
|------|-------|------|------|-------|------|
| Изм. | Кол.л | Лист | №док | Подп. | Дата |
|      |       |      |      |       |      |

| Клемник                   | Контакт | № п/п | СИГНАЛ | Кабель / провод | Куда поступает |
|---------------------------|---------|-------|--------|-----------------|----------------|
| <b>К 5.1 (ТИТ 1...8)</b>  | 1+      | 33    | Общ.   |                 |                |
|                           | 1-      |       |        |                 |                |
|                           | 2+      | 34    | Общ.   |                 |                |
|                           | 2-      |       |        |                 |                |
|                           | 3+      | 35    | Общ.   |                 |                |
|                           | 3-      |       |        |                 |                |
|                           | 4+      | 36    | Общ.   |                 |                |
|                           | 4-      |       |        |                 |                |
|                           | 5+      | 37    | Общ.   |                 |                |
|                           | 5-      |       |        |                 |                |
|                           | 6+      | 38    | Общ.   |                 |                |
|                           | 6-      |       |        |                 |                |
|                           | 7+      | 39    | Общ.   |                 |                |
|                           | 7-      |       |        |                 |                |
| 8+                        | 40      | Общ.  |        |                 |                |
| 8-                        |         |       |        |                 |                |
| <b>К 6.1 (ТИТ 9...16)</b> | 1+      | 41    | Общ.   |                 |                |
|                           | 1-      |       |        |                 |                |
|                           | 2+      | 42    | Общ.   |                 |                |
|                           | 2-      |       |        |                 |                |
|                           | 3+      | 43    | Общ.   |                 |                |
|                           | 3-      |       |        |                 |                |
|                           | 4+      | 44    | Общ.   |                 |                |
|                           | 4-      |       |        |                 |                |
|                           | 5+      | 45    | Общ.   |                 |                |
|                           | 5-      |       |        |                 |                |
|                           | 6+      | 46    | Общ.   |                 |                |
|                           | 6-      |       |        |                 |                |
|                           | 7+      | 47    | Общ.   |                 |                |
|                           | 7-      |       |        |                 |                |
| 8+                        | 48      | Общ.  |        |                 |                |
| 8-                        |         |       |        |                 |                |

Взам. инв. №

Подпись и дата

Инв. № подл.

СТ86-64.64.0Р.ТИТ Э5

Вариант СБ/CANz

**Таблица  
подключения ТИТ**

| Стадия   | Лист | Листов |
|--|------|--------|
| РП   | 1    | 4      |
| ООО «НТК ИНТЕРФЕЙС»<br>г.Екатеринбург<br>2009 г. |      |        |

| Изм.        | Кол. | Лист     | № док. | Подпись | Дата |
|-------------|------|----------|--------|---------|------|
| Разработал  |      | Карелин  |        |         |      |
| Проверил    |      | Дмитриев |        |         |      |
| Н. Контроль |      |          |        |         |      |
| Утвердил    |      | Дмитриев |        |         |      |

| Клемник                    | Контакт | № п/п | СИГНАЛ | Кабель / провод | Куда поступает |
|----------------------------|---------|-------|--------|-----------------|----------------|
| <b>К 7.1 (ТИТ 17...24)</b> | 1+      | 17    | Общ.   |                 |                |
|                            | 1-      |       |        |                 |                |
|                            | 2+      | 18    | Общ.   |                 |                |
|                            | 2-      |       |        |                 |                |
|                            | 3+      | 19    | Общ.   |                 |                |
|                            | 3-      |       |        |                 |                |
|                            | 4+      | 20    | Общ.   |                 |                |
|                            | 4-      |       |        |                 |                |
|                            | 5+      | 21    | Общ.   |                 |                |
|                            | 5-      |       |        |                 |                |
|                            | 6+      | 22    | Общ.   |                 |                |
|                            | 6-      |       |        |                 |                |
|                            | 7+      | 23    | Общ.   |                 |                |
|                            | 7-      |       |        |                 |                |
|                            | 8+      | 24    | Общ.   |                 |                |
|                            | 8-      |       |        |                 |                |
| <b>К 8.1 (ТИТ 25...32)</b> | 1+      | 25    | Общ.   |                 |                |
|                            | 1-      |       |        |                 |                |
|                            | 2+      | 26    | Общ.   |                 |                |
|                            | 2-      |       |        |                 |                |
|                            | 3+      | 27    | Общ.   |                 |                |
|                            | 3-      |       |        |                 |                |
|                            | 4+      | 28    | Общ.   |                 |                |
|                            | 4-      |       |        |                 |                |
|                            | 5+      | 29    | Общ.   |                 |                |
|                            | 5-      |       |        |                 |                |
|                            | 6+      | 30    | Общ.   |                 |                |
|                            | 6-      |       |        |                 |                |
|                            | 7+      | 31    | Общ.   |                 |                |
|                            | 7-      |       |        |                 |                |
|                            | 8+      | 32    | Общ.   |                 |                |
|                            | 8-      |       |        |                 |                |

|              |                |              |
|--------------|----------------|--------------|
| Име. № подл. | Подпись и дата | Взам. инв. № |
|              |                |              |

| Клемник                    | Контакт | № п/п | СИГНАЛ | Кабель / провод | Куда поступает |
|----------------------------|---------|-------|--------|-----------------|----------------|
| <b>К 5.2 (ТИТ 33...40)</b> | 1+      | 33    | Общ.   |                 |                |
|                            | 1-      |       |        |                 |                |
|                            | 2+      | 34    | Общ.   |                 |                |
|                            | 2-      |       |        |                 |                |
|                            | 3+      | 35    | Общ.   |                 |                |
|                            | 3-      |       |        |                 |                |
|                            | 4+      | 36    | Общ.   |                 |                |
|                            | 4-      |       |        |                 |                |
|                            | 5+      | 37    | Общ.   |                 |                |
|                            | 5-      |       |        |                 |                |
|                            | 6+      | 38    | Общ.   |                 |                |
|                            | 6-      |       |        |                 |                |
|                            | 7+      | 39    | Общ.   |                 |                |
|                            | 7-      |       |        |                 |                |
|                            | 8+      | 40    | Общ.   |                 |                |
|                            | 8-      |       |        |                 |                |
| <b>К 6.2 (ТИТ 41...48)</b> | 1+      | 41    | Общ.   |                 |                |
|                            | 1-      |       |        |                 |                |
|                            | 2+      | 42    | Общ.   |                 |                |
|                            | 2-      |       |        |                 |                |
|                            | 3+      | 43    | Общ.   |                 |                |
|                            | 3-      |       |        |                 |                |
|                            | 4+      | 44    | Общ.   |                 |                |
|                            | 4-      |       |        |                 |                |
|                            | 5+      | 45    | Общ.   |                 |                |
|                            | 5-      |       |        |                 |                |
|                            | 6+      | 46    | Общ.   |                 |                |
|                            | 6-      |       |        |                 |                |
|                            | 7+      | 47    | Общ.   |                 |                |
|                            | 7-      |       |        |                 |                |
|                            | 8+      | 48    | Общ.   |                 |                |
|                            | 8-      |       |        |                 |                |

|              |                |              |
|--------------|----------------|--------------|
| Име. № подл. | Подпись и дата | Взам. инв. № |
|              |                |              |

| Клемник                    | Контакт | № п/п | СИГНАЛ | Кабель / провод | Куда поступает |
|----------------------------|---------|-------|--------|-----------------|----------------|
| <b>К 7.2 (ТИТ 49...56)</b> | 1+      | 49    | Общ.   |                 |                |
|                            | 1-      |       |        |                 |                |
|                            | 2+      | 50    | Общ.   |                 |                |
|                            | 2-      |       |        |                 |                |
|                            | 3+      | 51    | Общ.   |                 |                |
|                            | 3-      |       |        |                 |                |
|                            | 4+      | 52    | Общ.   |                 |                |
|                            | 4-      |       |        |                 |                |
|                            | 5+      | 53    | Общ.   |                 |                |
|                            | 5-      |       |        |                 |                |
|                            | 6+      | 54    | Общ.   |                 |                |
|                            | 6-      |       |        |                 |                |
|                            | 7+      | 55    | Общ.   |                 |                |
|                            | 7-      |       |        |                 |                |
|                            | 8+      | 56    | Общ.   |                 |                |
|                            | 8-      |       |        |                 |                |
| <b>К 8.2 (ТИТ 57...64)</b> | 1+      | 57    | Общ.   |                 |                |
|                            | 1-      |       |        |                 |                |
|                            | 2+      | 58    | Общ.   |                 |                |
|                            | 2-      |       |        |                 |                |
|                            | 3+      | 59    | Общ.   |                 |                |
|                            | 3-      |       |        |                 |                |
|                            | 4+      | 60    | Общ.   |                 |                |
|                            | 4-      |       |        |                 |                |
|                            | 5+      | 61    | Общ.   |                 |                |
|                            | 5-      |       |        |                 |                |
|                            | 6+      | 62    | Общ.   |                 |                |
|                            | 6-      |       |        |                 |                |
|                            | 7+      | 63    | Общ.   |                 |                |
|                            | 7-      |       |        |                 |                |
|                            | 8+      | 64    | Общ.   |                 |                |
|                            | 8-      |       |        |                 |                |

|              |                |              |
|--------------|----------------|--------------|
| Име. № подл. | Подпись и дата | Взам. инв. № |
|              |                |              |

|      |       |      |      |       |      |
|------|-------|------|------|-------|------|
| Изм. | Кол.л | Лист | №док | Подп. | Дата |
|      |       |      |      |       |      |

СТ86-64.64.0Р.ТИТ Э5

Лист

4